

Technisches Datenblatt

Applikatoren

Beschreibung

Wollwischer (Applikator), Stahl/Wolle, 20 x 130 mm

Einsatzgebiet

Zum Auftragen von Flüssigkeiten (z. B. Primer) auf Windschutzscheiben.

Spezifikationen

Bauart/Machart: Wollwischer, bestehend aus verzinktem Stahldraht mit eingeklipstem kugelumrundem Auftragskopf aus Wolle.

Werkstoff: Griff = Stahldraht verzinkt, 1,8 mm
Auftragskopf = 100% reine Schurwolle, unversponnen

Gewicht: 4,0 g / $\pm 0,4$ g

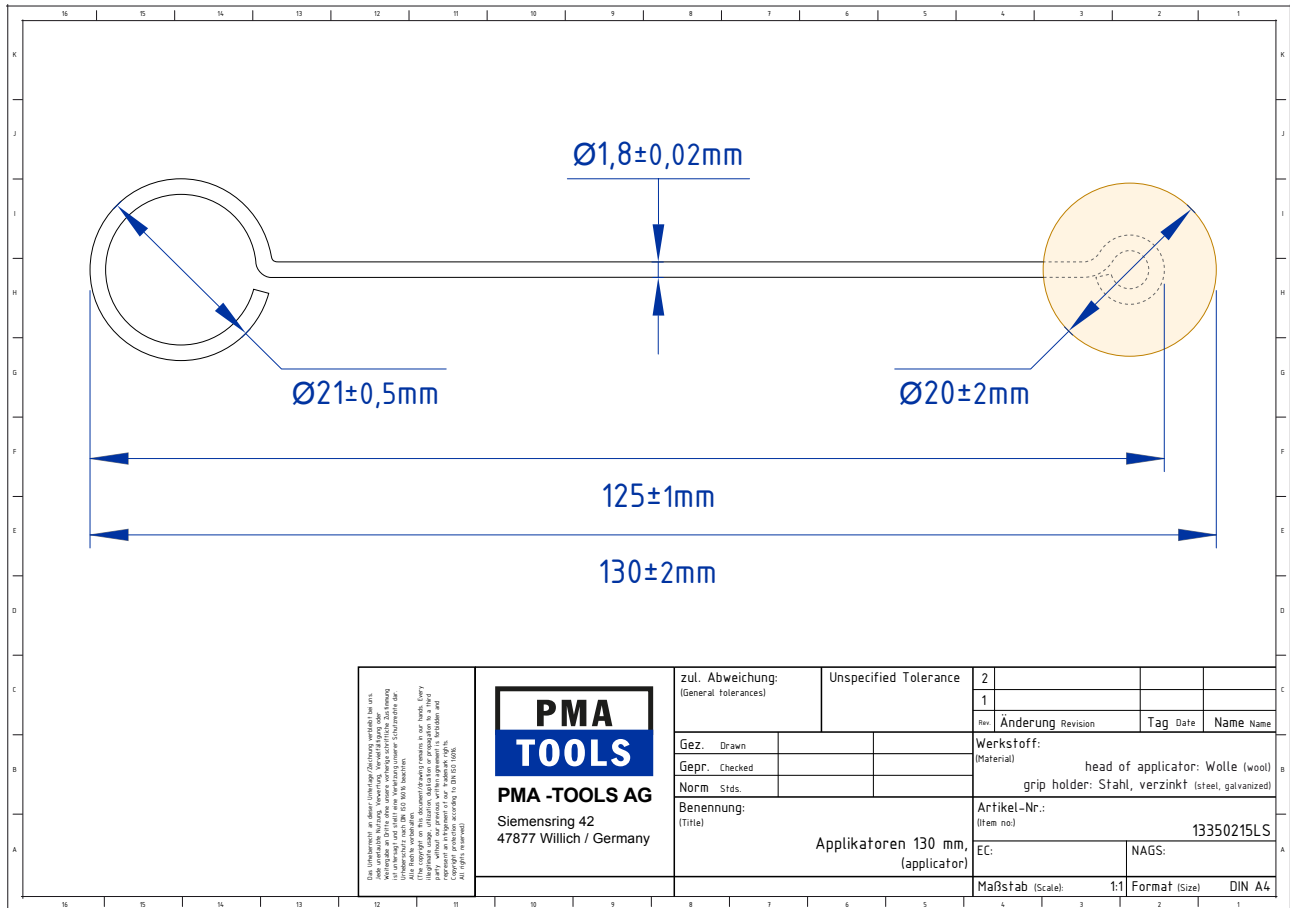
Länge: 130 mm / ± 2 mm

Durchmesser: 20 mm / ± 2 mm

Geom. Maße: Gesamtlänge = 130 mm ± 2 mm
Grifflänge = 110 mm ± 1 mm
Durchmesser Auftragskopf = 20 mm ± 2 mm
Durchmesser Griffdraht = 1,8 mm $\pm 0,02$ mm

Gebinde/Verpackungseinheit

In Kartons lose verpackt zu je 10, 12, 25, 100 oder 4.000 Stück. Auf jedem Karton ein Etikett mit Teilenummer und Stückzahl.



Haftungsausschluss

Hinweis:

Die vorstehenden Angaben, insbesondere die Vorschläge für Verarbeitung und Verwendung unserer Produkte, beruhen auf unseren Kenntnissen und Erfahrungen im Normalfall, vorausgesetzt die Produkte wurden sachgerecht gelagert und angewandt. Darüber hinaus geben die vorstehenden Angaben lediglich unseren Kenntnisstand zum Zeitpunkt des Druckes dieses Hinweises wieder. Wir sind ständig um eine Verbesserung unserer Produkte bemüht, so dass Änderungen der Produktspezifikationen und der Verarbeitungshinweise im Übrigen vorbehalten bleiben. Es gilt das jeweils neueste Technische Merkblatt. Der Anwender hat daher in jedem Fall die Produkte auf ihre Eignung für den vorgesehenen Anwendungszweck zu prüfen und sich vorab über evtl. Änderungen der Produktspezifikationen bei der PMA/TOOLS zu informieren. Wegen der unterschiedlichen Materialien, Untergründe und abweichenden Arbeitsbedingungen wird eine Gewährleistung für ein Arbeitsergebnis oder eine Haftung für die vorstehenden Angaben oder sonstigen mündlichen Beratungen ausgeschlossen. Im Übrigen gelten unsere allgemeinen Geschäftsbedingungen. Der vorstehende Haftungsausschluss gilt daher auch nicht für die in Ziffer 6.4 bis 6.6 unserer allgemeinen Geschäftsbedingungen geregelten Sachverhalte.